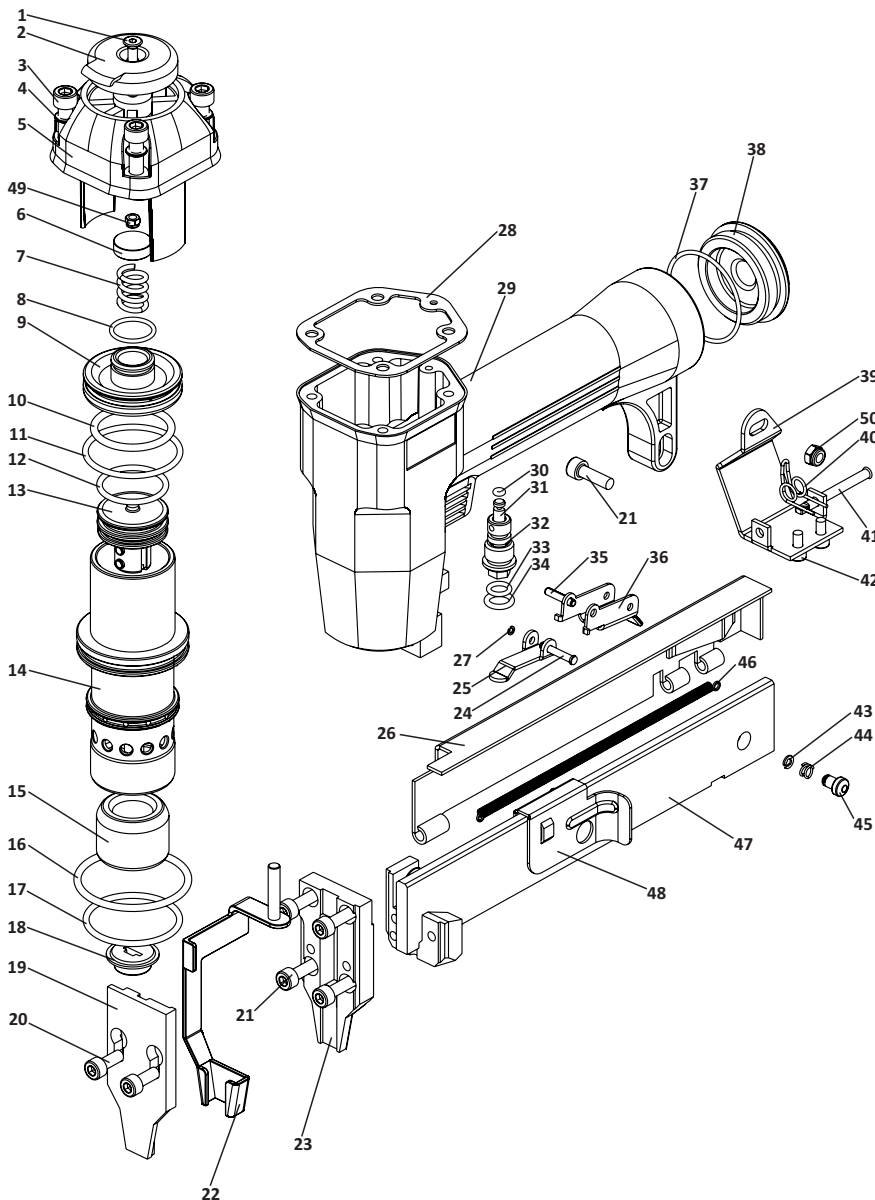


# GRAMPEADOR 92/40

\* Para adquirir peças de reposição, solicite pelo código.



ITEM	CÓD.	DESCRIÇÃO
1	212 P	PARAFUSO
2	1057	DIRECIONADOR DE FLUXO
3	1001	PARAFUSO
4	1002	ARRUELA DE PRESSÃO
5	1058	TAMPA
6	1059	BATENTE DA TAMPA
7	1060	MOLA DO EMBOLO
8	1062	ANEL ORING
9	1061	EMBOLO
10	1124	ANEL ORING
11	1063	ANEL ORING
12	1012	ANEL ORING
13	1071	PISTÃO C/ MARTELO
14	1072	CILINDRO
15	1073	BATENTE
16	1067	ANEL ORING
17	1068	ANEL ORING
18	1075	GUIA DO MARTELO
19	1096	BICO
20	1095	PARAFUSO
21	1041	PARAFUSO
22	1107	TRAVA DE SEGURANÇA
23	1159	CALÇO
24	1030	PINO DA TRAVA
25	1032	TRAVA DO GATILHO
26	1094	PROTEÇÃO DA MOLA
27	1031	ANEL ELÁSTICO
28	1064	JUNTA DA TAMPA
29	1070	CARCAÇA
30	1024	ANEL ORING
31	1091	PINO DA VÁLVULA
32	1093	VÁLVULA
33	1092	ANEL ORING
34	1028	ANEL ORING
35	1030/1	PINO DO GATILHO
36	1033	GATILHO
37	202/1	ANEL ORING
38	1023	REDUÇÃO
39	1106	SUPORTE DO TRILHO
40	1105	MOLA DA TAMPA
41	1126	PINO DA MOLA
42	1043	PARAFUSO
43	1103	ANEL ELÁSTICO
44	1102	MOLA DA TRAVA
45	1101	PINO DA TRAVA
46	1125	MOLA
47	1160	TRILHO
48	1099	TRANSPORTADOR
49	1519	PORCA
50	14052	PORCA