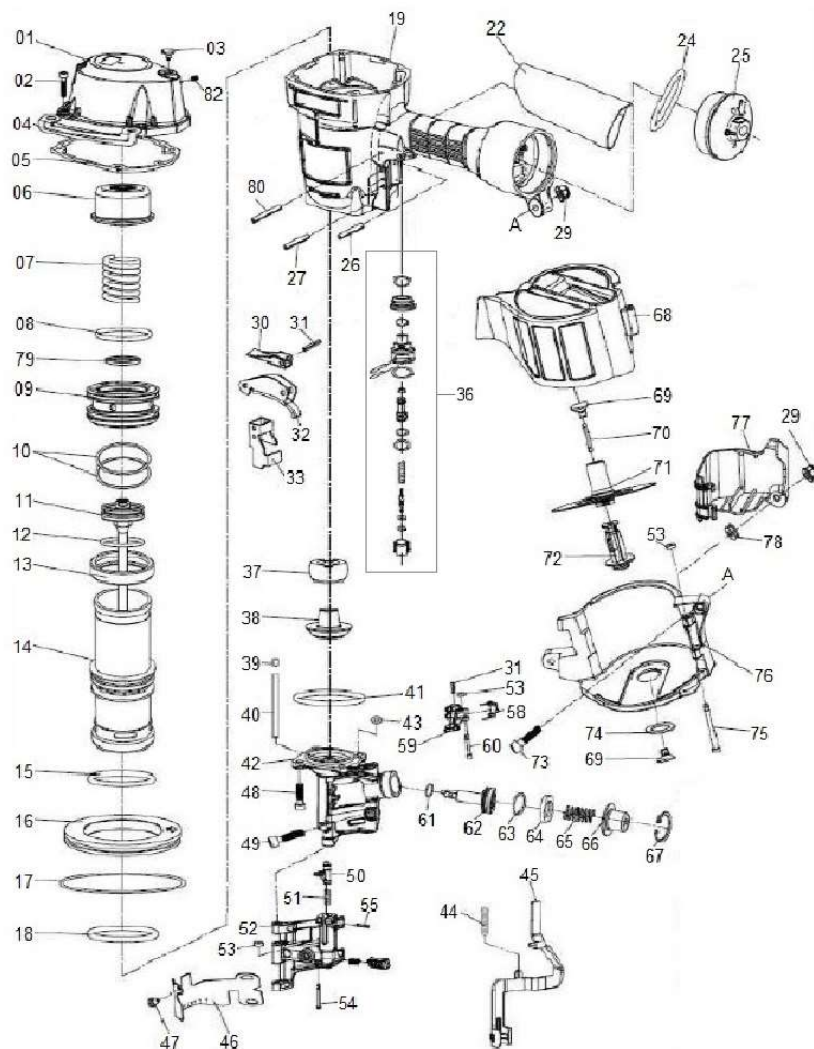


# PREGADOR PI-70 RO

\*Para adquirir peças de reposição, solicite pelo código.



ITEM	CÓDIGO	DESCRIÇÃO	ITEM	CÓDIGO	DESCRIÇÃO
1	R70/001	TAMPA	45	R70/036	TRAVA DE SEGURANÇA
2	R70/067	PARAFUSO	46	R70/037	PROTEÇÃO DE PLÁSTICO FRONTAL
3	R70/068	PLUG DA TAMPA	47	R70/038	PLUG DA PROTEÇÃO PLAST FRONTAL
4	R70/002	PROTEÇÃO LATERAL	48	R70/070	PARAFUSO
5	R70/003	JUNTA DA TAMPA	49	R70/071	PARAFUSO
6	R70/004	BATENTE DA TAMPA	50	R70/039	TRINQUETE DO ALIMENTADOR
7	R70/005	MOLA DA TAMPA	51	R55/053	MOLA DO TRINQUETE
8	R70/006	ANEL ORING	52	R70/041	TAMPA DO ALIMENTADOR
9	R70/007	EMBOLO	53	R70/042	TRAVA DO PINO
10	R70/008	ANEL ORING	54	R70/043	PINO DA TRAVA
11	R70/009	PISTAO COM MARTELO	55	R55/057	PINO ELÁSTICO
12	R70/010	ANEL ORING	56	R55/054	MOLA DA TRAVA DO ALIMENTADOR
13	R70/011	BORDA DO CILINDRO	57	R70/046	TRAVA DO ALIMENTADOR
14	R70/012	CILINDRO	58	R70/047	GRAMPO DA TRAVA DO ALIMENTADOR
15	R70/013	ANEL ORING	59	R70/048	ALIMENTADOR
16	R70/014	ARRUELA DO CILINDRO	60	R70/049	PINO DO ALIMENTADOR
17	R70/015	ANEL ORING	61	R70/050	ANEL ORING
18	R70/016	ANEL ORING	62	R70/051	PISTAO DO ALIMENTADOR
19	R70/017	CORPO	63	R70/052	ANEL ORING
22	R70/018	PROTEÇÃO DO CORPO	64	R70/053	BATENTE DO ALIMENTADOR
24	R70/019	ANEL ORING	65	R70/054	MOLA DO GUIA DO PISTAO
25	R70/020	REDUCAO	66	R70/055	TAMPA DO CILINDRO DO ALIMENTADOR
26	274	PINO ELÁSTICO	67	R70/056	ANEL C'RING
27	1521	PINO ELÁSTICO	68	R70/057	TAMPA DO MAGAZINE
29	R70/021	PORCA	69	R55/075	PRESILHA DA MOLA
30	R70/022	TRAVA DO GATILHO	70	R55/073	MOLA DO PRATO
31	R70/069	PINO ELÁSTICO	71	R70/060	PRATO
32	R70/023	GATILHO	72	R70/061	POSICIONADOR DE ALTURA
33	R70/024	GUIA DA TRAVA DE SEGURANÇA	73	R70/072	PARAFUSO
36	R70/027	KIT DA VALVULA	74	R70/062	ARRUELA DO MAGAZINE
37	R70/028	BATENTE A	75	R70/063	PINO DA TAMPA DO MAGAZINE
38	R70/029	BATENTE B	76	R70/064	MAGAZINE
39	R70/030	TAMPAO DO PINO	77	R70/065	PROTECAO FRONTAL
40	R70/031	PINO DA TAMPA DO ALIMENTADOR	78	R55/081	ARRUELA DE PROT. FRONTAL
41	R70/032	ANEL ORING	79	R70/073	ARRUELA METÁLICA
42	R70/033	MANCAL	80	14036	PINO ELÁSTICO
43	R70/034	ANEL ORING	82	R55/082	PARAFUSO
44	R70/035	MOLA DA TRAVA			